

## Fregadero KS

Cubeta a la derecha

fregaderos

Código: 2181 061



### CARACTERÍSTICAS

#### CUBETA PROFUNDA

Fregaderos que alcanzan una profundidad importante, más de 20 cm, gracias a la tecnología de producción avanzada, que ofrecen gran capacidad y practicidad en todas las operaciones de lavado.

#### DESAGÜE 3,5" BASKET

Desagüe grande de 3,5" equipado con el práctico tapón cestillo que impide el flujo de las partes sólidas en la alcantarilla.

#### GANCHOS DE DESLIZAMIENTO

Exclusivo sistema de instalación Foster, que permite a los ganchos de fijación deslizarse a lo largo de todo el perímetro del fregadero. Permite una instalación fácil pudiendo colocar los ganchos en los puntos más accesibles.

#### MÁS VALOR

Foster utiliza aceros de espesores mayores a los mediamente utilizados por los otros fabricantes. Es así que, gracias a la larga experiencia, sabemos realizar fregaderos de calidad superior y con una mejor resistencia al envejecimiento.

### DETALLES

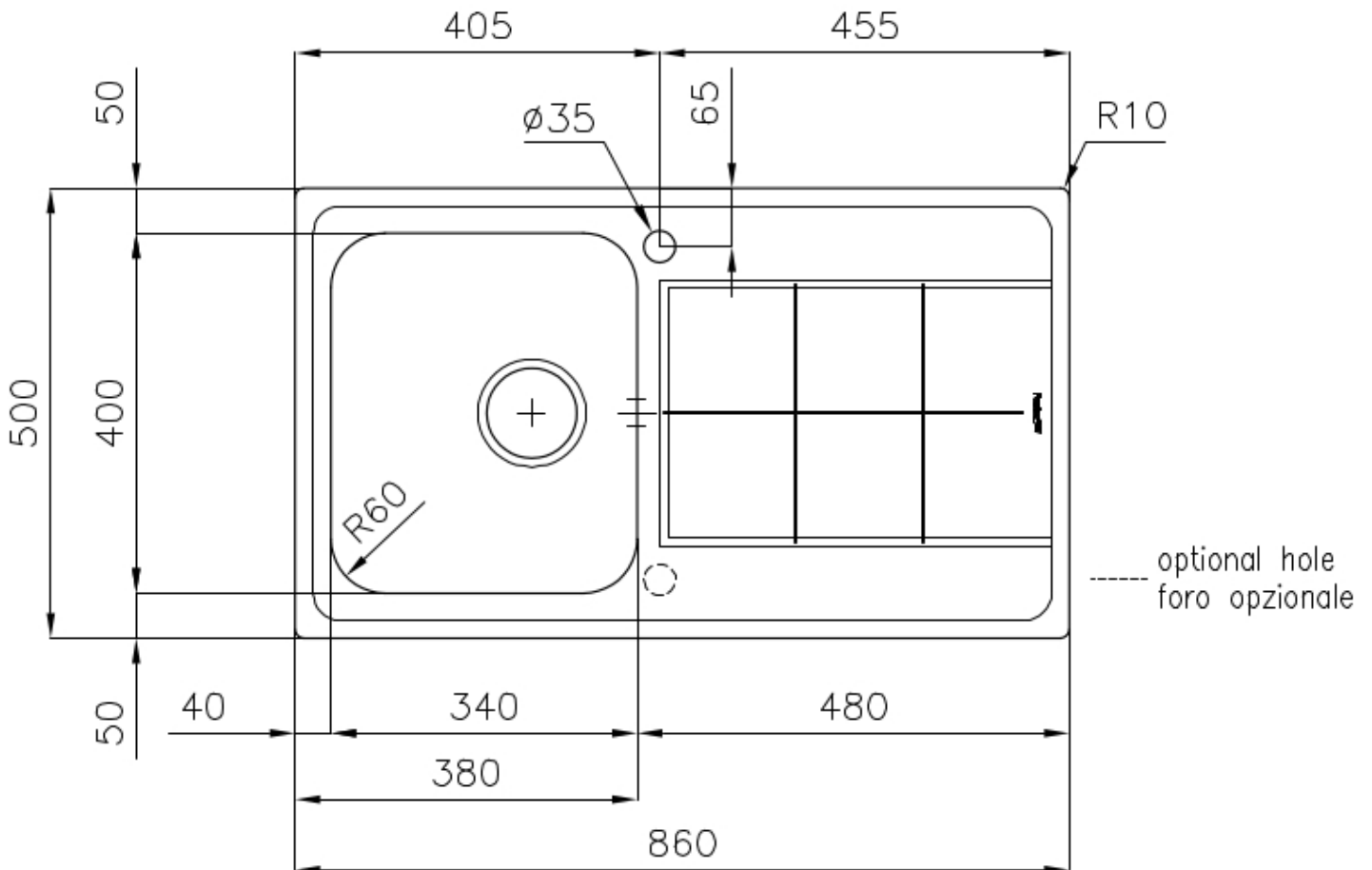
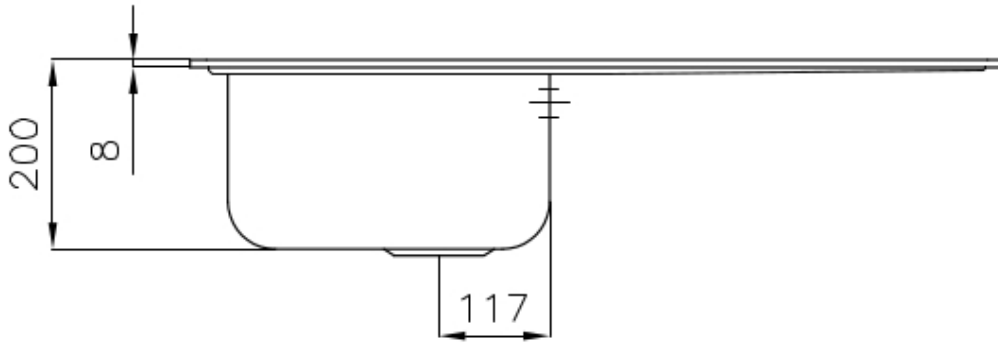
Acabado Foster cepillado

Borde Instalación Estándar (Borde 8 mm)

Material Acero inoxidable AISI 304

Texture	Foster cepillado
Base	45 cm
Dimensiones	860x500 mm
Dotaciones estándar	Soportes de fijación, junta, desagüe, rebosadero y sifón, Caja de embalaje
Orificios Monomando	1 orificio de serie - 2º orificio bajo petición
Hueco de encastre	840 x 480 mm
Escurreidor	Si
Anchura	86 cm
Medida de la cubeta	340x400mm
Número de cubetas	1 cubeta
Desagüe	Desagüe 3.5 "

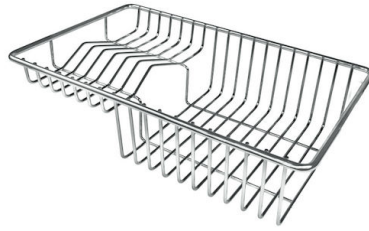
## DIBUJOS TÉCNICOS



## ACCESORIOS OPCIONALES



**Cesta blanca de acero inoxidable**  
8611 000



**Cesta portaplatos inox**  
8100 303  
\* sólo en combinación con el accesorio  
8644 101



**Cubeta blanca**  
8153 100



**Tabla de corte de cristal**  
8633 300



**Tabla de corte de cristal**  
8631 300



**Tabla de corte de HPDE**  
8657 001



**Tabla de corte Twin in HDPE**  
8644 101



**Kit rallador con soporte para anillo  
y bandeja de recogida de alimentos**  
8159 101  
\* sólo en combinación con el accesorio  
8644 101

## MARIDAJE RECOMENDADO



**Monomando KS Plus**  
8522 000



**Monomando NYC**  
8486 000

## RESIDUOS AUTOMÁTICOS OPCIONALES



**Desagüe automático**  
8407 100



**Desagüe automático**  
8407 000



**Desagüe automático LIRA**  
8407 102



**Desagüe automático LIRA**  
8407 103